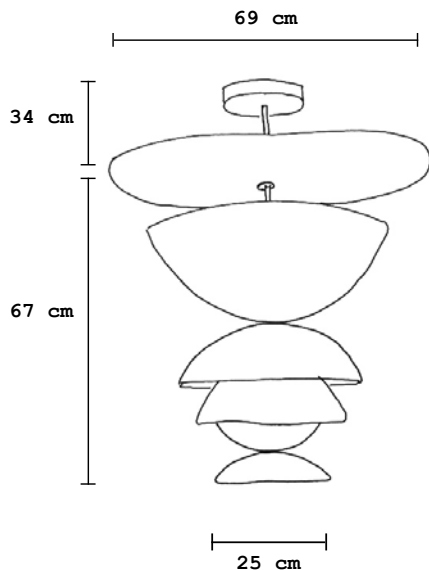


Coco-Or

COCO-OR | asuspendre



Suspension, structure en acier, finition à la feuille d'or / Composite : fibre de verre, résine époxy teintée en blanc et or, traitée anti-uv.

Transformateur électronique 110/220 volts, variateur intégré à la télécommande d'une puissance de 0 à 100%.

Autres finition possible sur ce modèle:

- finition à la feuille palladium
- finition à la feuille moongold

 **75 watts**
80 LED | 15 watts,
24 volts | 2700°K

 **1200 g**
2,4 lb

 **Made in France**

Pendant light, metal structure with a finish in gold leaf
Composite: fiberglass, epoxy resin with anti-uv
Electronic transformer 110/220 volts remote control dimmer switch from 0 to 100 %

Other possible finish on this model:

- Palladium leaf finishing
- moongold leaf finishing

