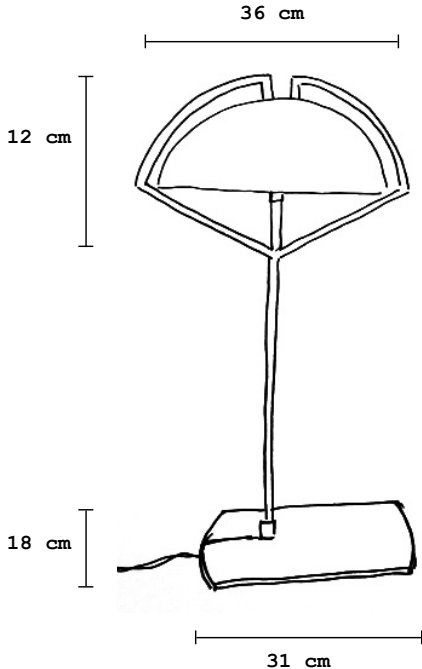


Dancing-Or

DO36 | aposer



Lampe de table, lumière direct et indirect.
Structure en acier, finition à la feuille d'or
Composite : fibre de verre, résine époxy teintée en blanc, traitée anti-uv.

Plaque en cuir avec une finition feuille d'or.
Variateur intensité sur câble, transformateur électronique muni de 3 prises (USA, UK, UE) câble électrique longueur 2 mètres

63 cm **Autres finition possible sur ce modèle :** finition à la feuille palladium, finition à la feuille moongold.



20 watts
24 LED | 4 watts,
24 volts | 2700°K



3500 g
7 lb



Made in
France

Table lamp providing direct and indirect light.

Metal structure with a finish in gold leaf

Leather plate finish with gold leaf

Composite: fiberglass, epoxy resin with anti-uv

Lamp cord dimmer switch with electronic transformer

with interchangeable power (USA, UK, UE) cord 6.5 feet long

Other possible finish on this model: Palladium leaf finishing, moongold leaf finishing.

