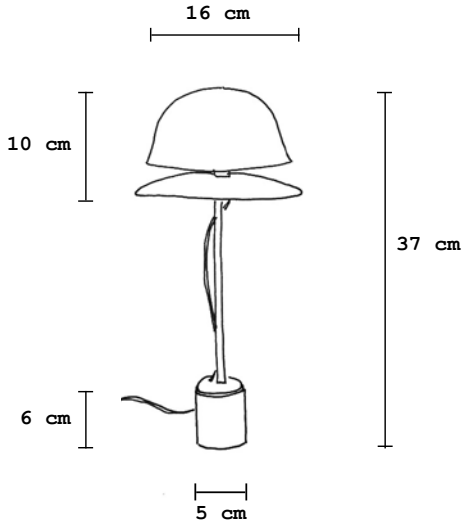


Dandy-Or

DY-OR-M | aposer



Lampe de table, lumière direct et indirect. Structure en acier, finition à la feuille moongold / Composite : fibre de verre, résine époxy teintée en blanc, traitée anti-uv.

Variateur intensité sur câble, transformateur électronique muni de 3 prises (USA, UK, UE) câble électrique longueur 2 mètres

Autres finition possible sur ce modèle:

- finition à la feuille palladium
- finition à la feuille d'or



30 watts
32 LED | 5,5 watts,
24 volts | 2700°K



1203 g
2,4 lb



Made in
France

Table lamp providing direct and indirect light. Metal structure with a finish in moongold leaf / Composite: fiberglass, epoxy resin with anti-uv Lamp cord dimmer switch electronic transformer with interchangeable power (USA, UK, UE) cord 6.5 feet long

Other possible finish on this model:

- Palladium leaf finishing
- Gold leaf finishing

