

Eclipse-Moon

EM | aposer

Lampe de table, lumière direct et indirect.

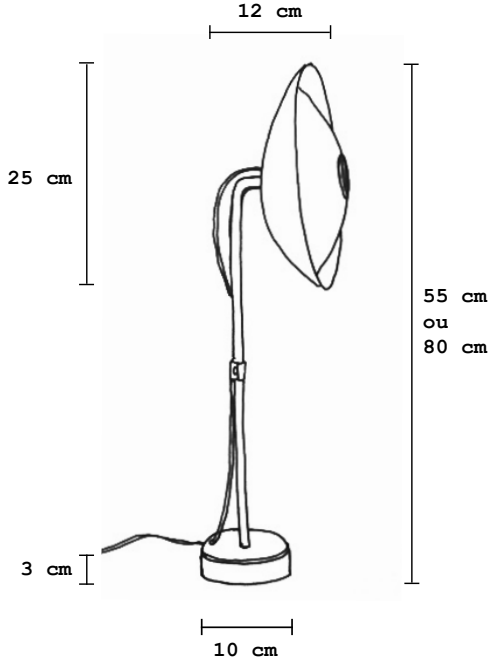
Structure en acier, finition Moongold.


Composite : fibre de verre, résine époxy teintée en blanc, traitée anti-uv.

Plaque en cuir avec une finition feuille d'or.

Variateur intensité sur câble, transformateur électronique muni de 3 prises (USA, UK, UE) câble électrique longueur 2 mètres.

Autres finition possible sur ce modèle : palladium - or.



 **30 watts**
32 LED | 5,5 watts,
24 volts | 2700°K

 **1000 g**
2,5 lb

 **Made in France**

Table lamp providing direct and indirect light.

Metal structure with a finish in moongold.

Leather plate finish with gold leaf

Composite: fiberglass, epoxy resin with anti-uv

Lamp cord dimmer switch with electronic transformer

with interchangeable power (USA, UK, UE) cord 6.5 feet long

Other possible finish on this model: Palladium - Gold.

