

Zip-Or

KYOTO | aposer

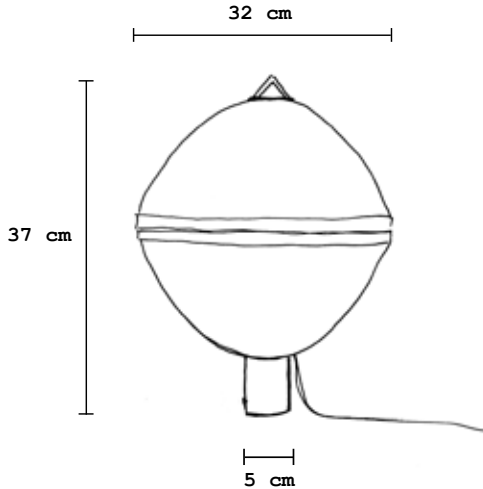
Lampe à poser avec un éclairage LED blanc chaud.

Socle en acier et cuir doré.

Composite : fibre de verre, résine époxy teintée en blanc, traitée anti-uv.

Variateur intensité sur câble, transformateur électronique muni de 3 prises (USA, UK, UE) câble électrique longueur 2 mètres

Autres finition possible sur ce modèle : finition à la feuille palladium, finition à la feuille moongold.



 **40 watts**
40 LED | 7,5 watts,
24 volts | 2700°K

 **900 g**
2 lb

 **Made in France**

Table lamp with a lighting warm white LED.

Steel base and gilded leather.

Composite fiberglass, epoxy resin with anti-uv.

Lamp cord dimmer with electronic transformer with interchangeable power (USA, UK, UE) cord 6.5 feet long.

Other possible finish on this model: Palladium leaf finishing, moongold leaf finishing.

