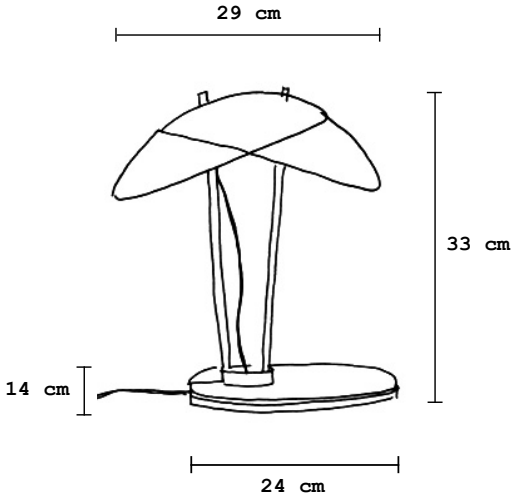




Love-Or

L-PALLA | aposer

Lampe de table, lumière direct et indirect. Structure en acier, finition à la feuille palladium / Composite : fibre de verre, résine époxy teintée en blanc, traitée anti-uv. Plaque en cuir avec une finition feuille palladium. Variateur intensité sur câble, transformateur électronique muni de 3 prises (USA, UK, UE) câble électrique longueur 2 mètres



 **20 watts**
24 LED | 4 watts,
24 volts | 2700°K

 **2400 g**
5 lb

 **Made in France**

Table lamp providing direct and indirect light. Metal structure with a finish in Palladium leaf / Leather plate finish with palladium leaf /Composite: fiberglass, epoxy resin with anti-uv Lamp cord dimmer swith electronic transformer with interchangeable power (USA, UK, UE) cord 6.5 feet long

