

# Zip

## Z-REO | lustre

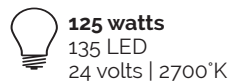
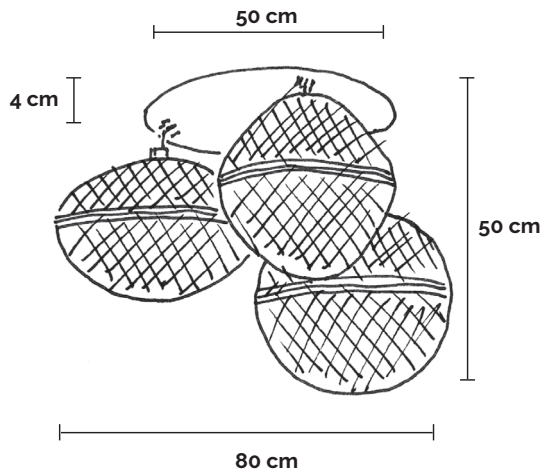
Structure en métal avec une finition peinture epoxy noir satiné.

Composite : fibre de verre avec un tissage carbone, résine époxy traitée anti-uv.

Eclairage LED blanc/chaud. Fermeture éclair en cuir.

Transformateur électronique 110/220 volts.

Télécommande avec variateur de 0 à 100%. 50 watts, 24 volts, Class 3 IP 20.



Metal structure with epoxy painted satiny black.

Composite: fiberglass with a weaving carbon, epoxy resin with anti-uv.

Lighting warm white LED. Leather zip.

Electronic transformer 110/220 volts.

Remote control with dimmer switch from 0 to 100%. 50 watts, 24 volts, Class 3 IP 20.

