

# Coco-Or

## CO | sculpture

Composite : fibre de verre, résine époxy teintée en blanc, traitée anti-uv, finition à la feuille d'or.

Transformateur électronique 110/220 volts.

Télécommande avec variateur de 0 à 100%. 50 watts, 24 volts, Class 3 IP 20.

**Autres finition possible sur ce modèle.**



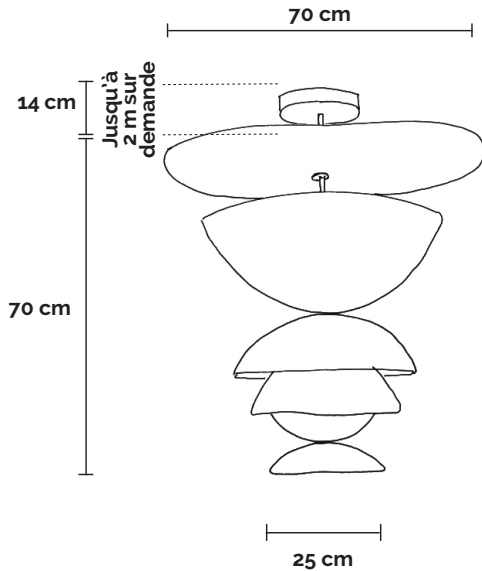
**120 watts**  
128 LED  
24 volts | 2700°K



**1400 g**  
3 lb



Made in  
**France**



Composite: fiberglass, epoxy resin with anti-uv, a finish in gold leaf.

Electronic transformer 110/220 volts.

Remote control with dimmer switch from 0 to 100%. 50 watts, 24 volts, Class 3 IP 20.

**Other possible finish on this model.**



Or



Moongold



Palladium



Or spécial

