

Coco-Or

CO | lustre

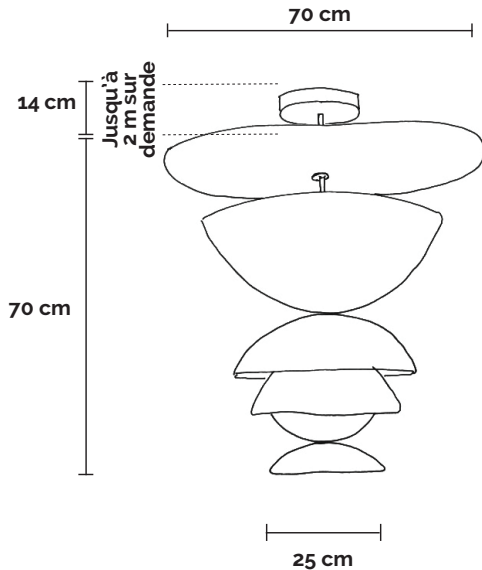
Composite : fibre de verre, résine époxy teintée en blanc, traitée anti-uv, finition à la feuille d'or.

Transformateur électronique 110/220 volts.

Télécommande avec variateur de 0 à 100%. 50 watts, 24 volts, Class 3 IP 20.

Autres finition possible sur ce modèle.

Entrée dans les collections du Mobilier National. Installée au fort de Brégançon en 2019.



75 watts
80 LED
24 volts | 2700°K



1200 g
2,4 lb



Made in
France

Composite: fiberglass, epoxy resin with anti-uv, a finish in gold leaf.

Electronic transformer 110/220 volts.

Remote control with dimmer switch from 0 to 100%. 50 watts, 24 volts, Class 3 IP 20.

Other possible finish on this model.

Entered the collections of the Mobilier National. Installed at Fort Brégançon in 2019.



Or



Moongold



Palladium



Or spécial

